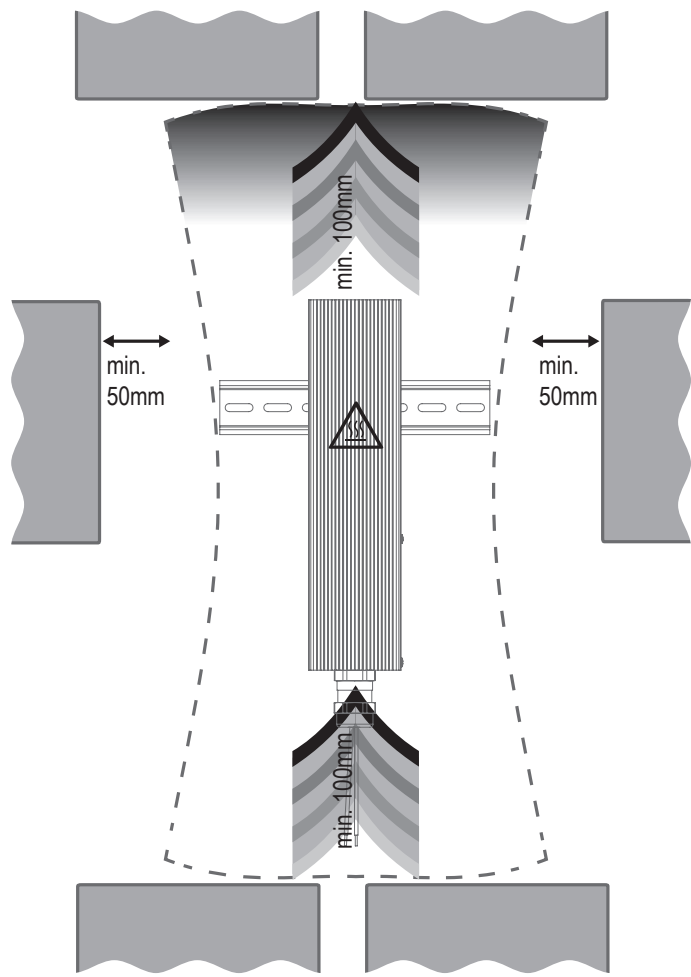
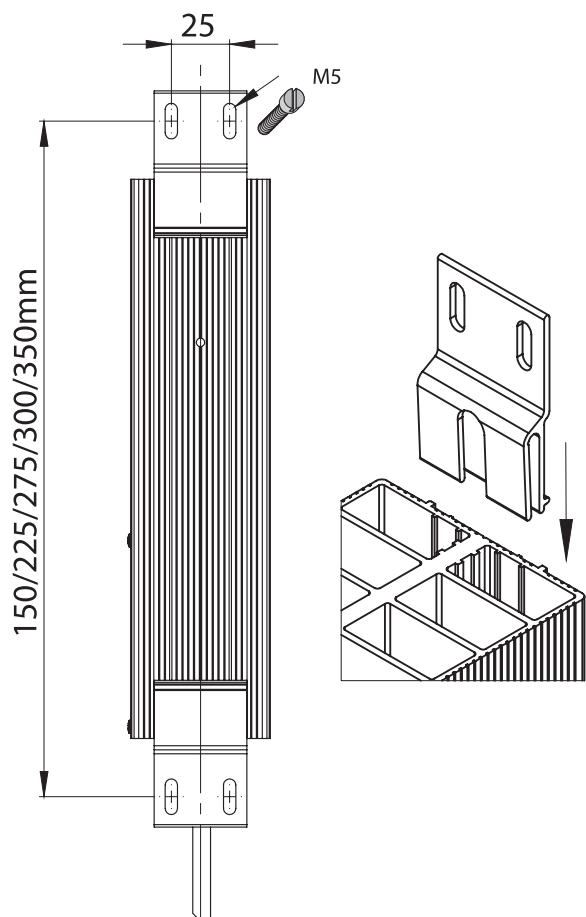


| | 120V AC | 230V AC |
|------|---------|----------|
| 50W | 1A (T) | 0.5A (T) |
| 100W | 2A (T) | 1A (T) |
| 150W | 3A (T) | 1.5A (T) |
| 200W | 4A (T) | 2 A (T) |
| 250W | 5A (T) | 2.5 (T) |



⚠ WARNING
Bei Missachtung der Anschlusswerte oder falscher Polung besteht die Gefahr von Personen- und Geräteschädigungen!

⚠ WARNING
There is a risk of personal injury and equipment damage if the connection values are not observed or polarity is incorrect!

⚠ AVERTISSEMENT
Le non-respect des valeurs de raccordement ou une mauvaise polarité peut engendrer des dommages corporels et matériels!

⚠ ADVERTENCIA
En caso de no respetar los valores de conexión o realizar una polaridad errónea, existe el peligro de lesionar a las personas o dañar los equipos.

⚠ AVVERTENZA
Il mancato rispetto dei valori di collegamento o una polarità falsa può causare danni a persone e cose!

⚠ ATENÇÃO
No caso de inobservância dos valores de conexão ou no caso de conexão incorreta dos polos, existe o perigo de ferimentos e danos no aparelho!

⚠ VARNING
Om anslutningsvärden åsidosåts eller vid polningsfel finns risk för person- och materialskador!

⚠ VAROVÁNÍ
V případě nerespektování přípojních hodnot nebo nesprávné polarity hrozí nebezpečí úrazů a poškození zařízení!

⚠ OSTRZEŻENIE
W przypadku nieprzestrzegania wymaganych parametrów przyłącza albo niewłaściwej biegunowości powstaje zagrożenie urazami ludzi i uszkodzeniem urządzenia!

⚠ ОСТОРОЖНО
при несоблюдении подключаемых значений или неверной полярности существует опасность травм персонала и повреждений оборудования!

| | 50 W | 100 W | 150 W | 200 W | 250 W |
|-----------|---|---|---|---|---|
| Ex II 2 G | Ex db IIC T3 Gb -60 ... +85°C (-76 ... +185°F) | Ex db IIC T3 Gb -60 ... +85°C (-76 ... +185°F) | Ex db IIC T3 Gb -60 ... +85°C (-76 ... +185°F) | Ex db IIC T3 Gb -60 ... +85°C (-76 ... +185°F) | Ex db IIC T3 Gb -60 ... +85°C (-40 ... +185°F) |
| | Ex db IIC T4 Gb -60 ... +50°C (-76 ... +122°F) | Ex db IIC T4 Gb -60 ... +50°C (-76 ... +122°F) | Ex db IIC T4 Gb -60 ... +50°C (-76 ... +122°F) | Ex db IIC T4 Gb -60 ... +50°C (-76 ... +122°F) | Ex db IIC T4 Gb -60 ... +50°C (-76 ... +122°F) |
| Ex II 2 D | Ex tb IIIC T200°C Db IP66 -60 ... +85°C (-76 ... +185°F) | Ex tb IIIC T200°C Db IP66 -60 ... +85°C (-76 ... +185°F) | Ex tb IIIC T200°C Db IP66 -60 ... +85°C (-76 ... +185°F) | Ex tb IIIC T200°C Db IP66 -60 ... +85°C (-76 ... +185°F) | Ex tb IIIC T200°C Db IP66 -60 ... +85°C (-40 ... +185°F) |
| | Ex tb IIIC T135°C Db IP66 -60 ... +50°C (-76 ... +122°F) | Ex tb IIIC T135°C Db IP66 -60 ... +50°C (-76 ... +122°F) | Ex tb IIIC T135°C Db IP66 -60 ... +50°C (-76 ... +122°F) | Ex tb IIIC T135°C Db IP66 -60 ... +50°C (-76 ... +122°F) | Ex tb IIIC T135°C Db IP66 -60 ... +50°C (-76 ... +122°F) |
| | Ex tb IIIC T100°C Db IP66 -60 ... +50°C (-76 ... +122°F) | Ex tb IIIC T100°C Db IP66 -60 ... +50°C (-76 ... +122°F) | | | |



max. 90%rH



120V AC, 50...250W
230V AC, 50...250W

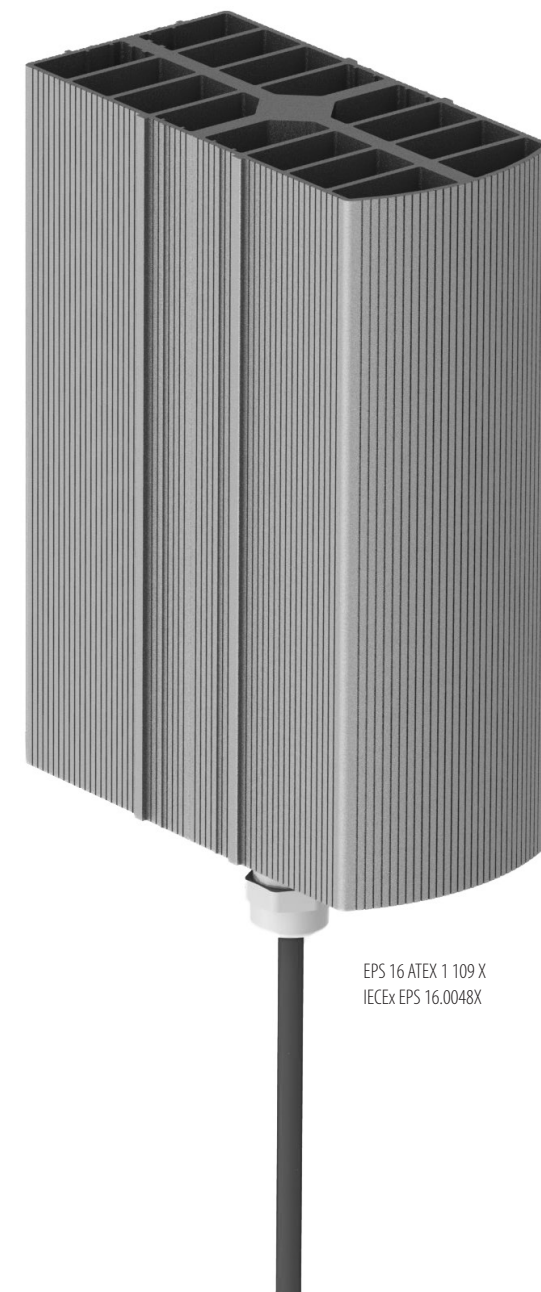


-60 ... +50°C (-76 ... +122°F)
-60 ... +85°C (-76 ... +185°F)



0.6 ... 2.8kg

STEGO France S.A.S - Port de Comflans Fin d'Oise Le Beaupré n°2 - 78700 Comflans Sainte Honorine - www.stego.fr

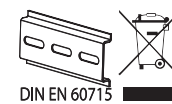


EPS 16 ATEX 1109 X
IECEx EPS 16.0048X

Type CREx 020

Zum späteren Gebrauch aufbewahren.
Store for use at a later date.

IP66



Die **Anwendung** Originalbetriebsanleitung

Die Heizgeräte werden eingesetzt um Kondenswasserbildung und Temperaturunterschreitungen in Schaltschränken zu vermeiden. Die Heizgeräte dürfen nur in stationären geschlossenen Schaltschränken verwendet werden. Zur Regelung der Umgebungstemperatur muss ein geeigneter Thermostat in Reihe zum Heizgerät geschaltet werden. Die Heizgeräte dürfen nicht als Raumheizung verwendet werden.

SICHERHEITSHINWEISE

- Die Installation darf nur von qualifiziertem Elektro–Fachpersonal unter Einhaltung der landesüblichen Stromversorgungsrichtlinien im explosionsgefährdeten Bereich durchgeführt werden. (IEC 60364 / IEC 60079–14)
- Die Schutzmaßnahmen gemäß VDE 100 sind sicherzustellen.
- Die technischen Angaben auf dem Typenschild sind unbedingt einzuhalten.
- Der Anwender des Heizgerätes muss durch den Einbau sicher stellen, dass Bauteile die oberhalb des Luftaustrittsgitters montiert sind, durch die heiße Austrittsluft keinen Schaden nehmen.
- Der Einbau des Gerätes erfolgt vertikal (Kabel nach unten).
- Bei erkennbaren Beschädigungen oder Funktionsstörungen des Heizgeräts, darf das Gerät nicht repariert oder in Betrieb genommen werden. (Heizgerät entsorgen)

Achtung ! Heizgerät darf nicht auf leicht entflammabaren Materialien (Holz, Kunststoff usw.) montiert werden.

Achtung ! Die zur Regelung verwendeten Geräte, müssen bei Anwendung im explosionsgefährdeten Bereich, die notwendigen Anforderungen erfüllen.

EINBAUHINWEISE

- Zur besseren Wärmeausnutzung ist die Heizung im unteren Teil des Schaltschranks einzubauen.
- Das Gerät darf nicht abgedeckt werden.
- Die Zuleitung muss geschützt verlegt werden.

EN APPLICATION

The heaters are used to avoid condensation and ensure a minimum operating temperature in switch cabinets. The heaters may only be used in stationary closed switch cabinets. To control the ambient temperature, a suitable thermostat must be connected in series to the heater. The heaters may not be used for space heating.

SAFETY INSTRUCTIONS

- The installation may only by performed by qualified electricians in compliance with the customary power supply guidelines for areas with explosion hazards. (IEC 60364 / IEC 60079–14)
- The protective measures in accordance with VDE 100 must be ensured.
- The technical specifications on the type plate must be observed.
- The person using the heater must ensure through the installation that no damage is caused to the components mounted above the air outlet by the hot air that is discharged.
- The installation of the device is performed vertically (cable down).
- In case of apparent damage or malfunction of the heater, the device may not be repaired or put into operation. (Discard heater)

Caution! The heater may not be mounted on easily flammable materials (e.g. wood, plastic, etc.).

Caution! Devices used to control temperature in areas with explosion hazards must meet the necessary requirements.

INSTILLATION INSTRUCTIONS

- Install the heater in the lower part of the switch cabinet in order to have more efficient heating.
- The device may not be covered.
- The supply line must be laid in a protected manner.

FR UTILISATION

Les appareils de chauffage sont utilisés pour éviter la formation d’eau de condensation et des températures trop basses dans les armoires électriques. Les appareils de chauffage ne doivent être utilisés que dans des armoires électriques fermées prévues pour l’installation fixe. Le réglage de la température ambiante s’effectue en commutant un thermostat adapté disposé en série avec l’appareil de chauffage. Les appareils de chauffage ne doivent pas être utilisés pour le chauffage des locaux.

CONSIGNES DE SÉCURITÉ

- L’installation ne doit être réalisée que par un personnel électricien qualifié dans le respect des directives en vigueur dans les différents pays concernant l’approvisionnement en électricité en atmosphère explosible. (CEI 60364 / CEI 60079-14)
- Les mesures de protection selon VDE 100 doivent être assurées.
- Les données techniques indiquées sur la plaque signalétique doivent être impérativement respectées.
- Lors de l’installation de la résistance chauffante, l’utilisateur doit s’assurer que les composants montés au-dessus de la grille de sortie de l’air ne soient pas endommagés par l’air chaud en sortie.
- Le montage de l’appareil se fait verticalement (câble vers le bas).
- Si vous constatez que la résistance chauffante est endommagée ou présente un dysfonctionne-

ment, celle-ci ne doit pas être réparée ou mis en service. (éliminer la résistance chauffante)

Attention ! La résistance chauffante ne doit pas être montée sur des matériaux facilement

inflammables (bois, plastique, etc.).

Attention ! Les appareils utilisés pour la régulation doivent remplir les conditions requises en cas d’utilisation en atmosphère explosible.

CONSIGNES DE MONTAGE

- Pour une meilleure exploitation thermique, la résistance chauffante doit être montée dans la partie inférieure de l’armoire électrique.
- L’appareil ne doit pas être couvert.
- La conduite d’aménée doit être protégée.

ES APLICACIÓN

Las resistencias calefactoras se emplean para evitar la formación de condensación y bajas temperaturas en armarios eléctricos. Las resistencias calefactoras sólo pueden utilizarse en armarios eléctricos cerrados y fijos. Para regular la temperatura ambiental se debe conectar un termostato adecuado en línea con la resistencia calefactora. Las resistencias calefactoras no deben emplearse como calefacción de espacios.

INDICACIONES DE SEGURIDAD

- La instalación sólo puede ser llevada a cabo por electricistas profesionales y cualificados teniendo en cuenta las directivas aplicables en cada país sobre suministro eléctrico en áreas con peligro de explosión. (IEC 60364 / IEC 60079–14)
- Deben garantizarse las medidas de protección conforme a la norma VDE 100.
- Deben observarse las especificaciones técnicas de la placa de características.
- El usuario de la resistencia calefactora debe asegurarse durante el montaje de que el aire de salida caliente no pueda dañar los componentes montados encima de la rejilla de salida de aire.
- El montaje del equipo se realiza en vertical (cable hacia abajo).
- En caso de daños visibles o fallos en el funcionamiento de la resistencia calefactora, no reparar ni poner en servicio el equipo. (Deshacerse de la resistencia calefactora)

¡Atención! No montar la resistencia calefactora sobre materiales fácilmente inflamables (madera, plástico, etc.).

¡Atención! Los equipos empleados para la regulación deben cumplir los requisitos necesarios si se usan en áreas con peligro de explosión.

INDICACIONES DE MONTAJE

- Para aprovechar mejor el calor, la resistencia debe montarse en la parte inferior del armario eléctrico.
- No cubrir el equipo.
- El cable de alimentación debe colocarse protegido.

IT USO

I riscaldatori vengono impiegati per impedire la formazione di acqua di condensa e valori di temperatura inferiori alle soglie minime negli armadi elettrici. Possono essere utilizzati esclusivamente in armadi elettrici chiusi stazionari. Per la regolazione della temperatura ambiente installare un termostato idoneo in serie con il riscaldatore. I riscaldatori non possono essere utilizzati per riscaldare l’ambiente.

NOTE DI SICUREZZA

- L’installazione deve essere effettuata esclusivamente da elettricisti qualificati nel rispetto delle direttive locali sull’alimentazione elettrica nelle aree a rischio di esplosione (IEC 60364 / IEC 60079-14).
- Rispettare le misure di protezione ai sensi della norma VDE 100.
- Rispettare assolutamente le indicazioni tecniche riportate sulla targa del modello.
- L’utilizzatore dell’apparecchio di riscaldamento è tenuto a montare l’apparecchio in modo tale da impedire che i componenti montati al di sopra della griglia di uscita dell’aria vengano danneggiati dall’aria calda in uscita.
- Montare l’apparecchio in posizione verticale (cavo verso il basso).
- In caso di danneggiamenti evidenti o di malfunzionamento dell’apparecchio di riscaldamento, non riparare e non mettere in funzione l’apparecchio (smaltire l’apparecchio di riscaldamento).

Attenzione! L’apparecchio di riscaldamento non deve essere montato su materiali facilmente infiammabili (legno, plastica, ecc.).

Attenzione! Gli strumenti utilizzati per la regolazione devono soddisfare i requisiti necessari in caso di impiego in aree a rischio di esplosione.

ISTRUZIONI PER IL MONTAGGIO

- Per un migliore sfruttamento del calore, l’apparecchio di riscaldamento deve essere montato nella parte inferiore del quadro elettrico.
- Non coprire l’apparecchio.
- La linea di alimentazione deve essere posata in maniera protetta.

PT UTILIZAÇÃO

Os aparelhos de aquecimento são utilizados para evitar a formação de água de condensação e temperaturas inferiores ao limite mínimo em armários de distribuição. Os aparelhos de aquecimento apenas

podem ser utilizados em armários de distribuição fechados estacionários. Para a regulação da temperatura ambiente, deve-se ligar um termóstato adequado em série com o aparelho de aquecimento. Os aparelhos de aquecimento não podem ser utilizados para o aquecimento de locais.

INDICAÇÕES DE SEGURANÇA

- A instalação apenas pode ser efetuada por electricistas especializados qualificados mediante o cumprimento das diretivas de alimentação de corrente específicas de cada país em áreas potencialmente explosivas. (IIEC 60364 / IEC 60079-14)
- Devem ser garantidas as medidas de proteção de acordo com VDE 100.
- Os dados técnicos na placa de características devem ser impreterivelmente cumpridos.
- Através da montagem, o utilizador do aparelho de aquecimento deve certificar-se de que os componentes são montados acima da grelha de saída de ar e não ficam danificados pelo ar de saída quente.
- A montagem do aparelho é efetuada na vertical (cabo para baixo).
- Em caso de danos visíveis ou avarias funcionais do aquecedor, o aparelho não deve ser reparado ou colocado em funcionamento. (eliminar o aparelho de aquecimento)

Atenção ! O aparelho de aquecimento não pode ser montado em materiais facilmente inflamáveis (madeira, plástico, etc.).

Atenção ! Os aparelhos utilizados para a regulação devem cumprir os requisitos necessários aquando da utilização em áreas potencialmente explosivas.

INDICAÇÕES DE MONTAGEM

- Para um melhor aproveitamento do calor, deve ser montado o aquecimento na parte inferior do armário de distribuição.
- O aparelho não pode ser coberto.
- O cabo de alimentação deve ser mudado de modo protegido.

SV APPLIKATION

Värmeaggregaten används för att undvika kondensvattenbildning och för låg temperatur i koppelingskåp. Värmeaggregaten får endast användas i stationära, slutna kopplingskåp. För reglering av omgivningstemperaturen måste en lämplig termostat kopplas in i serie med värmeaggregatet.

Värmeaggregaten får inte användas för rumsuppvärmning.

SÄKERHETSANVISNINGAR

- Installationen får bara utföras av kvalificerad behörig elektriker som följer landets förordningar i explosionsfarliga områden. (IEC 60364 / IEC 60079–14)
- Skyddsåtgärder enligt VDE 100 ska säkerställas.
- De tekniska uppgifterna på typskylten ska ovillkorligen beaktas.
- Användaren av värmeaggregatet ska vid inbyggnaden säkerställa, att komponenter som monteras ovanför luftutmatningsgallret, inte kan ta skada av den heta utströmningsluften.
- Monteringen av aggregatet sker vertikalt (kabeln nedåt).
- Vid märkbara skador eller funktionsstörningar på värmeaggregatet, får aggregatet inte repareras eller tas i drift. (Avfallhantering av värmeaggregat)

Observera! Värmeaggregatet får inte monteras på lättantändliga material (plast etc.).

Observera! Aggregat som används i regleringen, måste uppfylla de nödvändiga kraven vid användning i explosionsfarliga områden.

INBYGGNADSANVISNINGAR

- För bättre värmeutnyttjning ska värmeaggregatet monteras i undre delen av kopplingskåpet.
- Aggregatet får inte täckas över.
- Anslutningsledningarna måste läggas skyddade.

CS POUŽITÍ

Topidla se používají k prevenci kondenzované vody a podkročení teploty v rozvaděčích. Topidla se smí používat pouze ve stacionárních uzavřených rozvaděčích. K regulaci okolní teploty musí být s topidlem sériově zapojen také vhodný termostat. Topidla se nesmí používat k vytápění prostor.

BEZPEČNOSTNÍ POKYNY

- Instalaci smí provádět pouze kvalifikovaný personál z oboru elektro, který musí dodržovat v příslušné zemi obvyklé směrnice pro zásobování elektrickým proudem v prostorách ohrožených nebezpečím výbuchu. (IEC 60364 / IEC 60079–14)
- Je nutno zajistit bezpečnostní opatření podle VDE 100.
- Technické údaje na typovém štítku je nutno bezpodmínečně dodržovat.
- Uživatel topného tělesa musí při montáži zajistit, aby konstrukční prvky nad výstupní vzduchovou mřížkou nebyly poškozeny výstupem horkého vzduchu.
- Přístroj je instalován vertikálně (kabel směrem dolů).
- U zjevných poškození nebo funkčních poruch topného tělesa se přístroj nesmí opravovat ani uvádět do provozu. (topné těleso zlikvidujte)

Pozor ! Topné těleso nesmí být namontováno na hořlavé materiály (dřevo, plast atd.).

Pozor ! Přístroje používané k regulaci musí splňovat nutné požadavky pro použití ve výbuchem ohrožených prostorách.

MONTÁŽNÍ POKYNY

- Pro lepší využití tepla namontujte topidlo do spodní části rozvodné skříně.

- Přístroj se nesmí přikrývat.
- Prívod musí být chráněný.

PL ZASTOSOWANIE

Ogrzewacze stosuje się w szafach sterowniczych w celu zapobiegania skraplaniu się pary wodnej i spadku temperatury poniżej dopuszczalnej granicy. Ogrzewacze wolno stosować wyłącznie w stacjo­narnych, zamkniętych szafach sterowniczych. W celu regulacji temperatury otoczenia należy podłączyć szeregowo z ogrzewaczem odpowiedni termostat. Ogrzewczy nie wolno używać do ogrzewania pomieszczeń.

INSTRUKCJA BEZPIECZEŃSTWA

- Urządzenie może być instalowane wyłącznie przez wykwalifikowanych elektryków według krajo­wych przepisów dotyczących zasilania energią elektryczną w obszarach zagrożonych wybuchem (IEC 60364 / IEC 60079-14).
- Należy przestrzegać środków bezpieczeństwa zgodnie z przepisami VDE 100.
- Koniecznie przestrzegać danych technicznych zamieszczonych na tabliczce znamionowej.
- Użytkownik ogrzewacza musi zagwarantować poprzez odpowiedni montaż, że elementy kon­strukcyjne zamontowane nad kratką wylotu powietrza nie zostaną uszkodzone przez uchodzące gorące powietrze.
- Urządzenie montuje się w pozycji pionowej (kabel zwrócony w dół).
- W razie widocznych uszkodzeń lub zakłóceń w działaniu ogrzewacza nie wolno naprawiać ani uruchamiać go. (Zutylizować ogrzewacz).

Uwaga! Ogrzewacza nie wolno montować na materiałach łatwopalnych (np. drewnie, tworzywie sztucznym itp.).

Uwaga! Urządzenia stosowane do regulacji muszą w przypadku zastosowania w obszarze zagrożonym wybuchem spełniać odpowiednie wymogi.

INSTRUKCJA MONTAŻU

- Aby lepiej wykorzystać ciepło, ogrzewacz należy zamontować w dolnej części szafy sterowniczej.
- Urządzenia nie wolno przykrywać.
- Przewód zasilający musi zostać ułożony w zabezpieczony sposób.

RU ПРИМЕНЕНИЕ

Обогреватели применяются для предотвращения низкой температуры и образования конденсата в электрошкафах. Обогреватели разрешается устанавливать только в закрытых стационарных электрошкафах. К обогревателю нужно последовательно подключить подходящий термостат для регулирования температуры окружающей среды. Обогреватели нельзя использовать для обогрева помещений.

ПРАВИЛА ТЕХНИКИ БЕЗОПАСНОСТИ

- Монтаж разрешается выполнять только квалифицированным специалистам–электрикам при соблюдении национальных требований по электроснабжению во взрывоопасных областях (IEC 60364 / IEC 60079–14).
- Обеспечьте защитные меры по VDE 100.
- Обязательно соблюдайте технические данные, приведённые на заводской табличке.
- При монтаже обогревателя необходимо обеспечить, чтобы детали, расположенные над воздуховыпускной решёткой, не могли повредиться выходящим горячим воздухом.
- Монтаж прибора выполняется вертикально (провод направлен вниз).
- При наличии видимых повреждений или при нарушениях в работе запрещается эксплуатировать прибор (утилизируйте нагреватель).
- Демонтируйте обогреватель только в остывшем состоянии.

Внимание! Обогреватель нельзя монтировать на легко воспламеняемых материалах (дереве, пластмассах и др.).

Внимание! Применяемые для регулирования приборы должны при эксплуатации во взрывоопасных областях соответствовать всем необходимым требованиям.

РЕКОМЕНДАЦИИ ПО МОНТАЖУ

- Для лучшего использования тепла устанавливайте обогреватель в нижней части электрош­кафа.
- Запрещается укрывать прибор.
- Провод должен прокладываться защищённым.

 Тłumaczenie instrukcji oryginalnej