

# ЭЛЕМЕНТ ВЫРАВНИВАНИЯ ДАВЛЕНИЯ (НЕРЖ.СТАЛЬ)

DA 284 | IP66



Фото: вид изнутри

- > Высокий класс защиты
- > Водонепроницаемая мембрана
- > Нержавеющая сталь
- > Безвредный для пищевых продуктов

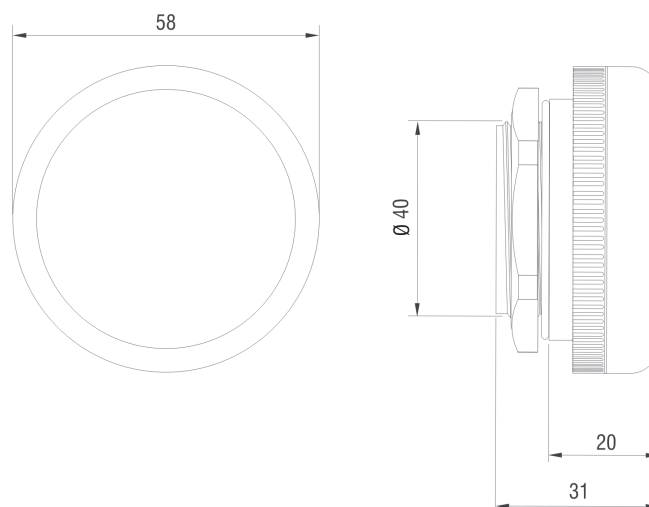
В плотно закрытых электротехнических шкафах из-за предельных колебаний наружной температуры возникает разность давлений. При разрежении или частичном вакууме через дверные уплотнения в шкаф может втягиваться пыль и влага. Когда воздух внутри шкафа охлаждается, может образовываться конденсат, т.к. влага не может быть удалена из шкафа. Специально разработанный элемент выравнивания давления DA 284 позволяет регулировать изменение давления и при этом предохраняет от попадания пыли и воды. Легко монтируемый элемент выравнивания давления DA 284 обеспечивает компенсацию давления при классе защиты до IP66. Даже при небольшом избыточном давлении водонепроницаемая мембрана дает возможность выхода находящейся в шкафу влаги. Но в противоположном направлении пропускается только воздух – влага и пыль улавливаются мембраной. Элемент выравнивания давления используется в шкафах и корпусах в соответствии с DIN EN 62208. Элемент выполнен из нержавеющей стали.



## ТЕХНИЧЕСКИЕ ДАННЫЕ

Крепление	резьба M40 x 1,5 с гайкой
Момент затяжки	5 Нм
Монтажная глубина	прибл. 9 мм
Уплотнение	уплотнительное кольцо NBR
Фильтр	водонепроницаемая мембрана
Воздухопроницаемость	1.200 л/ч при мин. разности давлений 70 мбар
Габариты	Ø 58 x 31 мм
Монтажное положение	любое
Температура эксплуатации/хранения	от -45 до +80 °C (от -49 до +176 °F)
Допуски	EAC

**Инструкция по монтажу:** Просверлить отверстие 40,5<sup>+0,5</sup> мм в стенке корпуса и закрепить соединение для компенсации давлений гайкой. Следить за тем, чтобы уплотнительное кольцо находилось у наружной стенки корпуса. Чтобы обеспечить оптимальную компенсацию давления рекомендуется установить два элемента для выравнивания давления на противоположных сторонах в верхней части шкафа.



Арт. №	Высококачественная сталь	Степень защиты	Комплект	Вес (прибл.)
28401.0-00	V2A (DIN 1.4305 / AISI 303) <sup>1</sup>	IP66 (EN 60529) / IPX9K (EN 40050-9)	1 шт.	0,2 кг
28401.0-02	V4A (DIN 1.4404 / AISI 316L)	IP66 (EN 60529) / IPX9K (EN 40050-9)	1 шт.	0,2 кг

<sup>1</sup> V2A не устойчива к воздействию морской воды